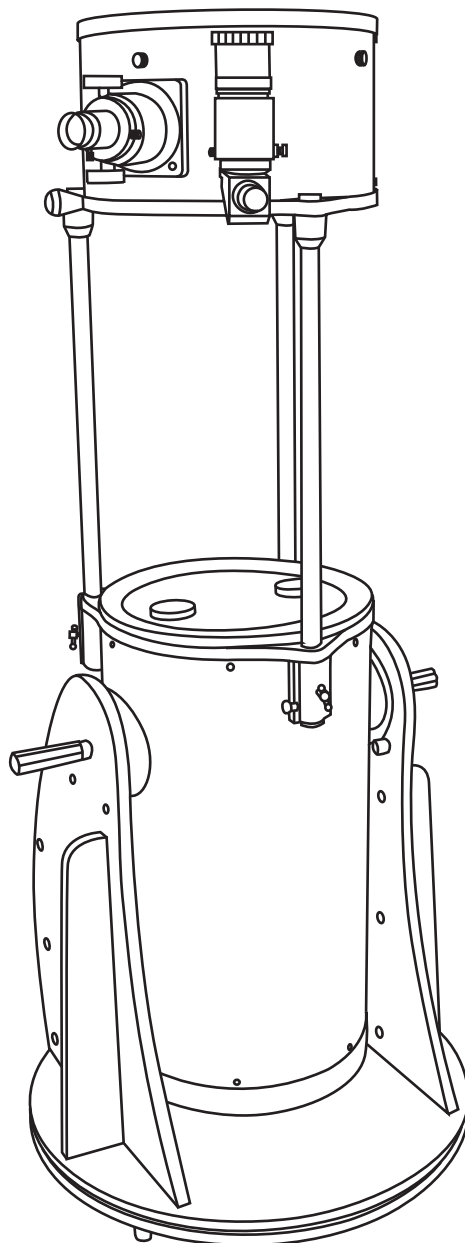


MODE D'EMPLOI

TELESCOPES DOBSON FLEXTUBE

200mm/1200mm (8")
254mm/1200mm (10")
305mm/1500mm (12")
355mm/1650mm (14")
400mm/1800mm (16")


Sky-Watcher®



SOMMAIRE

Monter votre télescope Dobson FlexTube	3
Liste des éléments (200mm/250mm)	3
Montage de la base (200mm/250mm)	4
Liste des éléments (300mm)	5
Montage de la base (300mm)	6
Liste des éléments (350mm/400mm)	8
Montage de la base (350mm/400mm)	9
Tube optique (tous diamètres)	10
Utiliser votre télescope	11
Réglage du chercheur	11
Mise au point de l'image	11
Utilisation d'une lentille de Barlow (option)	11
Réglage de la friction	12
Pointage du télescope Dobson	12
Calculer le grossissement	13
Calculer le champ de vision réel	13
Calculer la pupille de sortie	13
Observer le ciel	14
Les conditions d'observations	14
Choisir son site d'observation	14
Choisir le meilleur moment pour observer	14
Mise en température de l'instrument	14
Habituer ses yeux à l'observation nocturne	14
Entretien votre télescope	15
La collimation	16
Protection et nettoyage	17

Avant de commencer

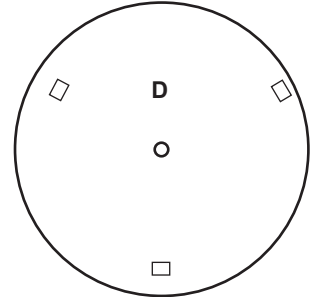
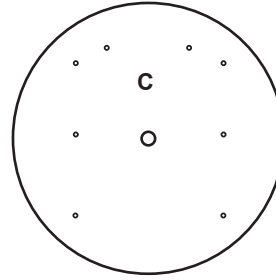
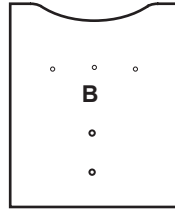
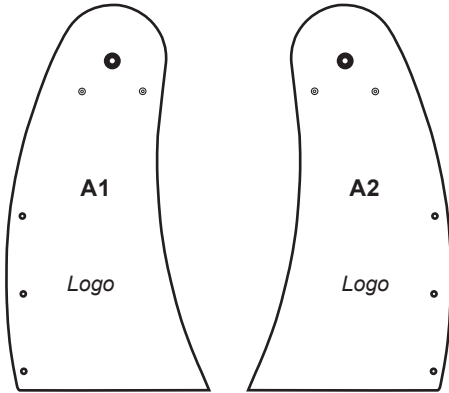
Ce mode d'emploi s'applique à tous les modèles indiqués en couverture. Lisez-le attentivement avant de commencer. Le télescope doit être monté pendant la journée. Choisissez une surface plane, large et bien dégagée afin d'étaler tous les éléments et de pouvoir les assembler en toute tranquillité.

Attention !

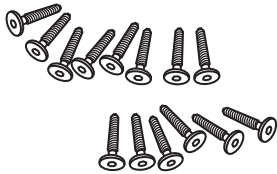
N'UTILISEZ JAMAIS LE TELESCOPE POUR OBSERVER DIRECTEMENT LE SOLEIL. VOUS RISQUEZ DES DEGATS OCULAIRES IRREVERSIBLES. UTILISEZ UN FILTRE SOLAIRE LABELLISE. PROTEGEZ LE CHERCHEUR EN UTILISANT UN BOUCHON. N'UTILISEZ JAMAIS DE FILTRE A PLACER SUR L'OCULAIRE ET N'UTILISEZ PAS LE TELESCOPE POUR PROJETER L'IMAGE DU SOLEIL SUR UNE SURFACE. LA CHALEUR DEGAGEE POURRAIT ENDOMMAGER LA SURFACE DE PROJECTION ET LES ELEMENTS OPTIQUES DE L'INSTRUMENT.

LISTE DES ELEMENTS 200mm/250mm

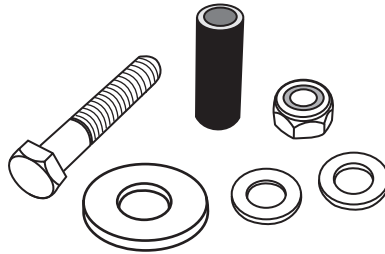
1. Base (Colis 1)



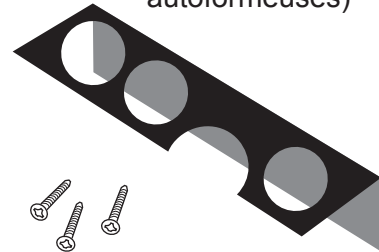
Emballage 1 (14 vis autoformeuses)



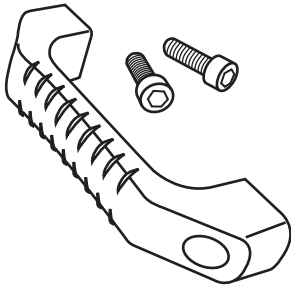
Emballage 2 (1 entretoise, 1 vis, 2 rondelles, 1 écrou autofreiné, 1 rondelle Teflon)



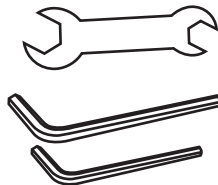
Emballage 3 (1 support pour accessoires, 3 vis autoformeuses)



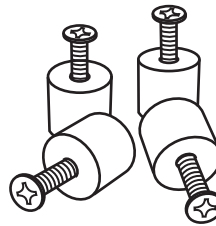
Emballage 4 (1 poignée, 2 vis)



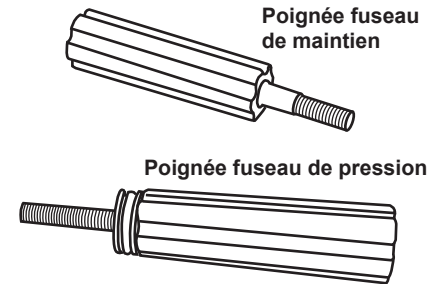
Emballage 5 (1 tournevis, 2 clés six pans, 1 clé à fourche double)



Emballage 6 (4 tourillons, 4 vis à tête cruciforme)



Package 7 (1 poignée fuseau de maintien, 1 poignée fuseau de pression)

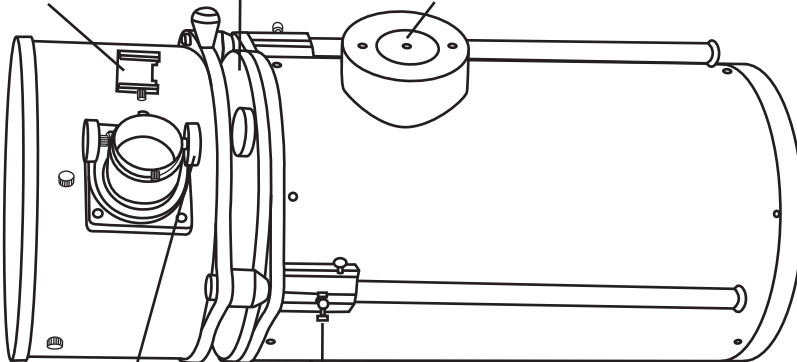


Poignée fuseau de maintien

Poignée fuseau de pression

2. Tube optique (Colis 2)

Base de chercheur Capot de protection (à retirer avant l'observation) Flasque



Molette de mise au point

Vis de blocage de la glissière

Chercheur et son support

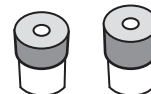


(Cas d'un chercheur droit)



Anneau en caoutchouc (à retirer avant le montage)

2 oculaires



Porte-oculaire 50,8mm



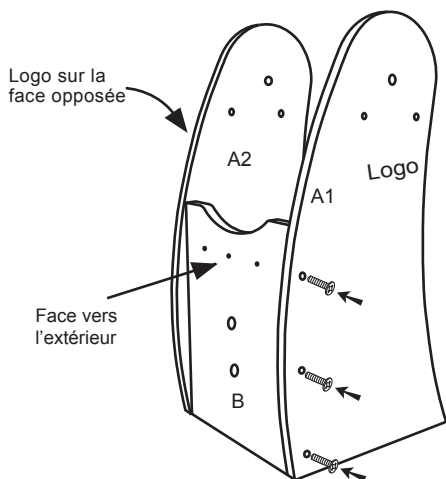
Réducteur 31,75mm



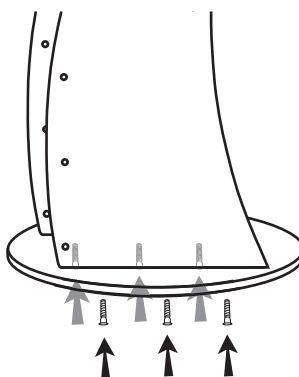
*Les accessoires fournis peuvent varier selon les arrivages

MONTAGE DE LA BASE 200mm/250mm

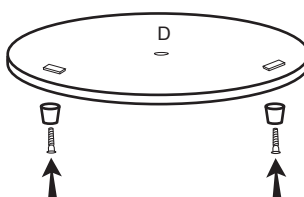
1. Fixez le panneau B aux panneaux A1 et A2. Vérifiez que les logos des panneaux A1 et A2 sont orientés vers l'extérieur. La face du panneau B avec les 3 trous doit être vers l'extérieur.



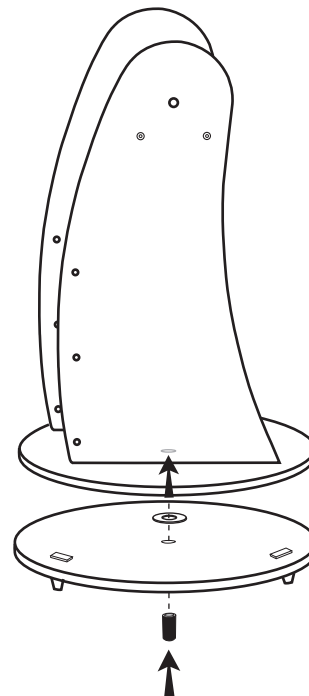
2. Fixez l'ensemble sur le panneau circulaire C.



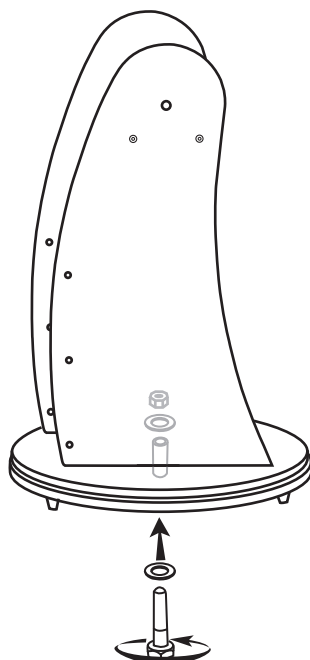
3. Fixez les 3 pieds sur la panneau D



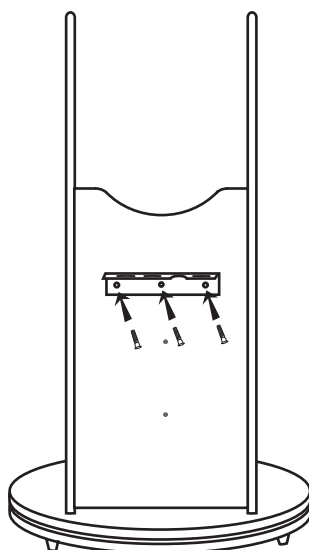
4. Placez la rondelle Teflon entre les 2 plateaux circulaires C et D. Insérez l'entretoise de l'emballage 2 au travers des 2 trous situés au centre des panneaux circulaires.



5. Enfilez une rondelle sur le vis de l'emballage 2 et glissez-la dans l'entretoise, par dessous. Enfilez ensuite la seconde rondelle puis serrez l'écrou autofreiné avec la clé à fourche, sans forcer, pour solidariser les 2 plateaux.

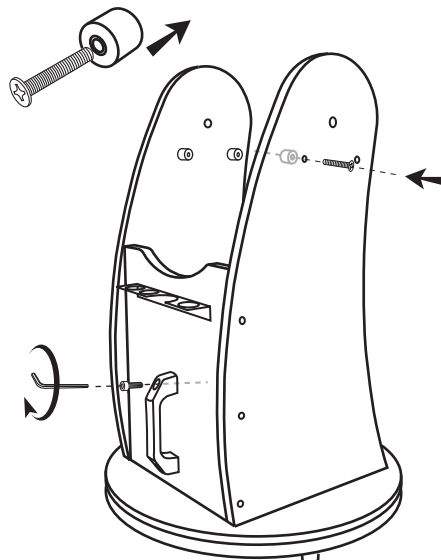


6. Placez le support pour accessoires au niveau des 3 trous du panneau B. Fixez-le avec les 3 vis autoformeuses.



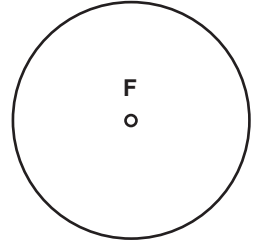
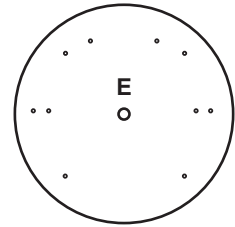
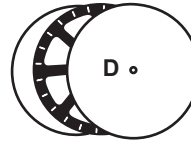
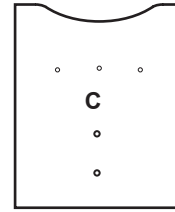
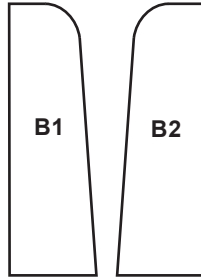
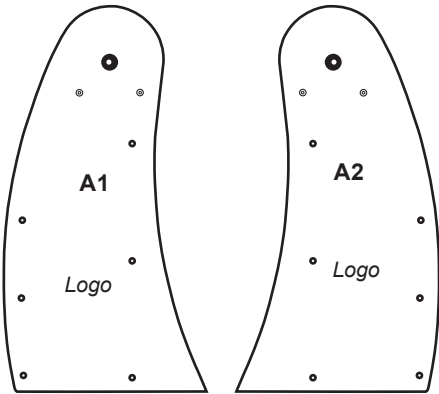
7. Fixez la poignée de l'emballage 4 sur le panneau B avec les 2 vis fournies, à l'aide de la clé six pans.

8. Retirez chaque vis des tourillons de l'emballage 5. Fixez ensuite 2 tourillons sur la face interne des panneaux A1 et A2.

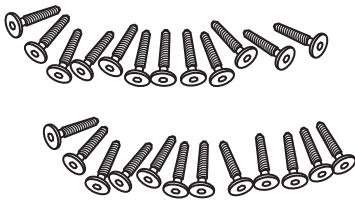


LISTE DES ELEMENTS 300mm

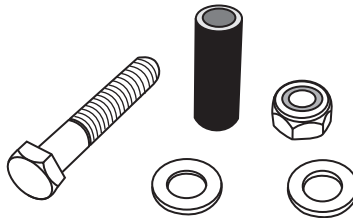
1. Base (Colis 1)



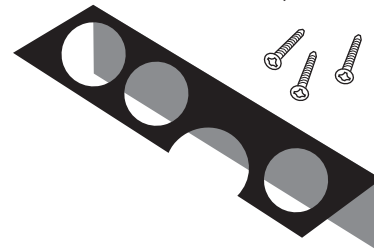
Emballage 1&2 (total 24 vis)



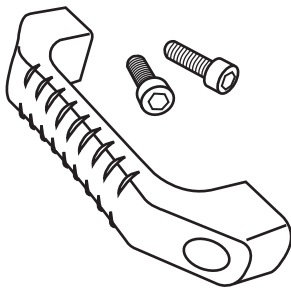
Emballage 3 (1 entretoise, 1 vis, 2 rondelles, 1 écrou autofreiné)



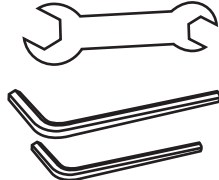
Emballage 4 (1 support pour accessoires, 3 vis autoformeuses)



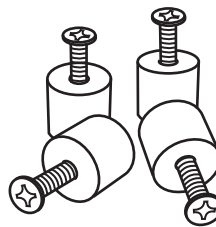
Emballage 5 (1 poignée, 2 vis)



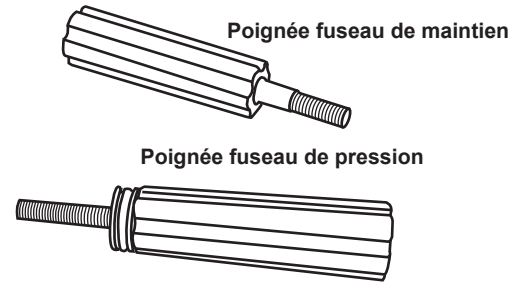
Emballage 6 (1 tournevis, 2 clés six pans, 1 clé à fourche)



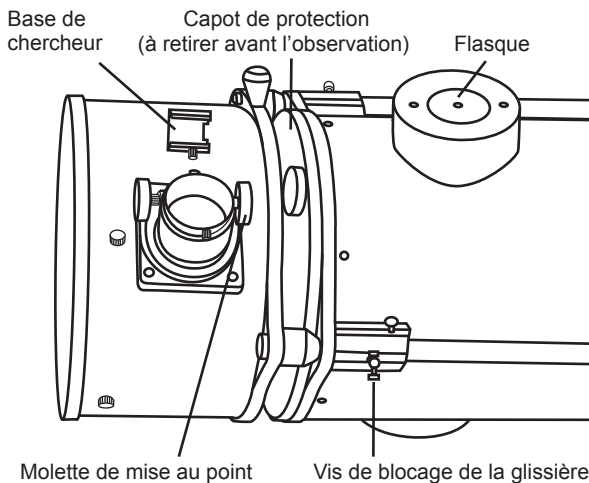
Emballage 7 (4 tourillons, 4 vis à tête cruciforme)



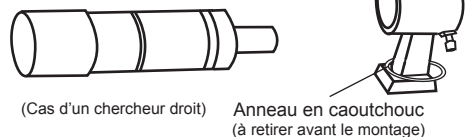
Emballage 8 (1 poignée fuseau de maintien, 1 poignée fuseau de pression)



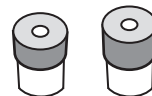
2. Tube optique (Colis 2)



Chercheur et son support



2 oculaires

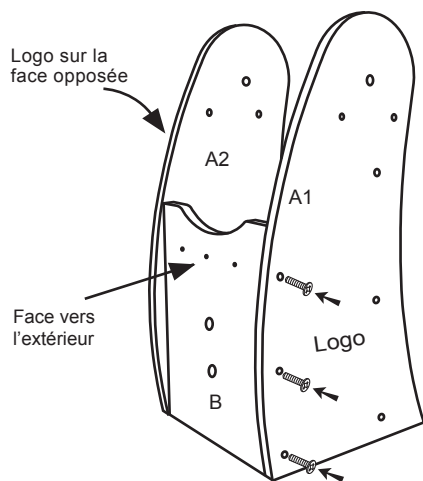


Porte-oculaire 50,8mm Réducteur 31,75mm

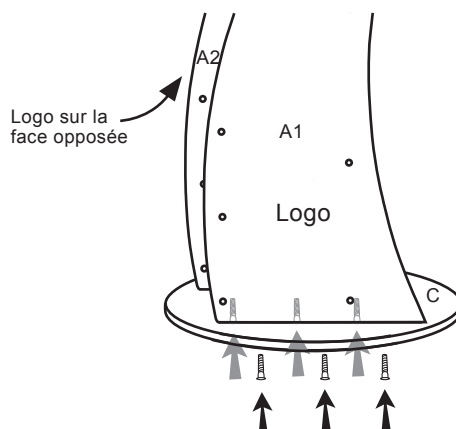


MONTAGE DE LA BASE 300mm

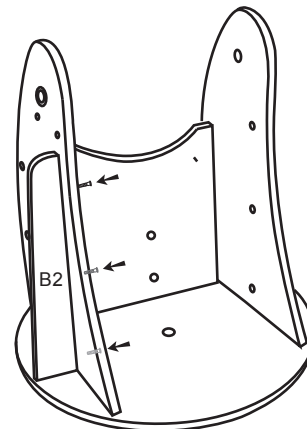
1. Fixez le panneau C aux panneaux A1 et A2. Vérifiez que les logos sont orientés vers l'extérieur. La face du panneau B possédant 3 trous doit être orientée vers l'extérieur.



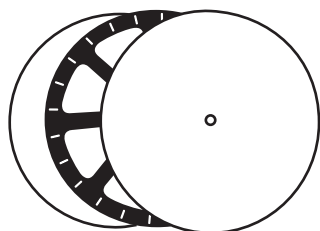
2. Fixez l'ensemble sur le panneau circulaire C.



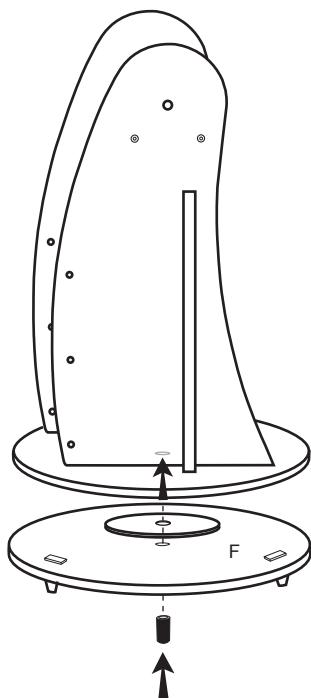
3. Fixez les panneaux B1 et B2 comme indiqué sur le schéma ci-dessous.



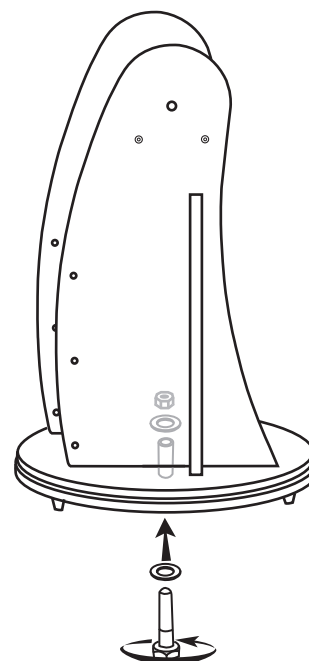
4. Assemblez les éléments du roulement en azimuth comme indiqué ci-dessous.



5. Fixez les pieds sur le plateau F. Placez le roulement en azimuth entre les panneaux C et F. Passez l'intercalaire noir de l'emballage 3 au travers des 2 trous centraux des plateaux.

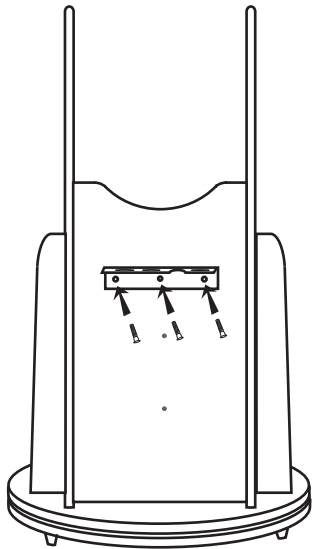


6. Insérez une rondelle dans la vis de l'emballage 3 puis passez la vis dans l'intercalaire par le dessous. Insérez la seconde rondelle puis vissez l'écrou autofreiné, sans forcer afin de maintenir l'ensemble en place.

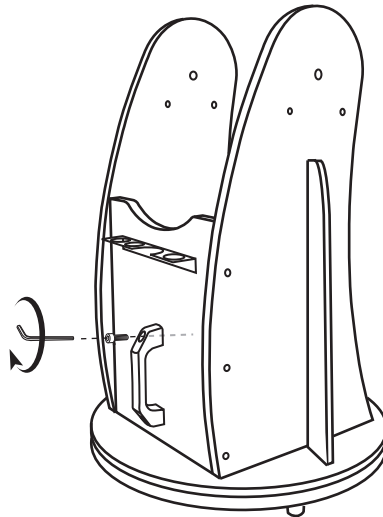


MONTAGE DE LA BASE 300mm

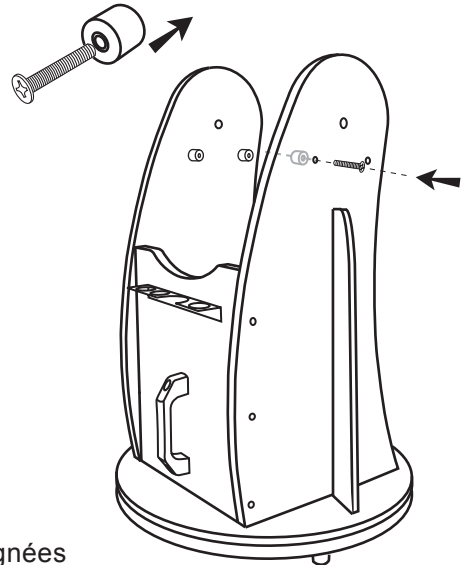
7. Placez le support pour accessoires au niveau des 3 trous du panneau C et fixez-le à l'aide des 3 vis fournies.



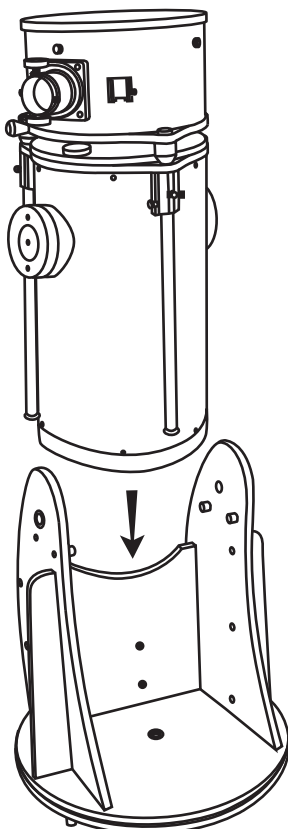
8. Fixez la poignée de l'emballage 5 sur le panneau C avec les 2 vis et la clé six pans fournies.



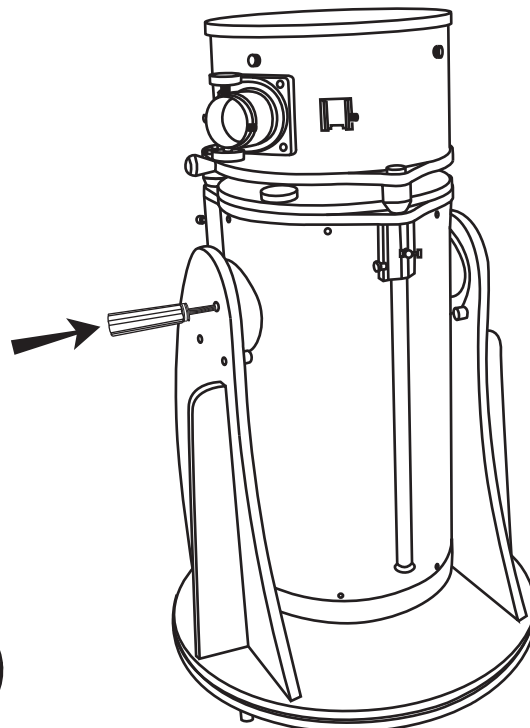
9. Retirez les vis des tourillons de l'emballage 7. Sur chaque face interne des panneaux A1 et A2, fixez 2 tourillons comme indiqué ci-dessous. Masquez les extrémités des vis avec les caches fournis.



10. Positionnez le tube optique entre les panneaux A1 et A2. Posez doucement les flasques du tube sur les tourillons.

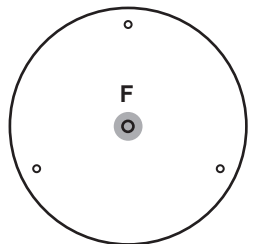
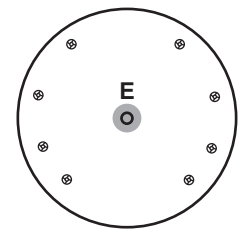
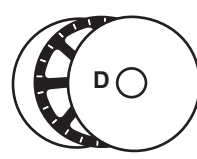
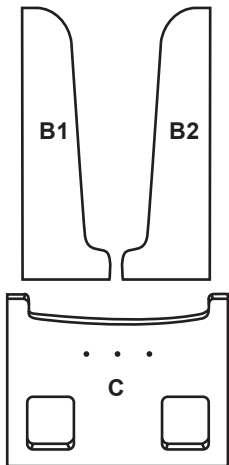
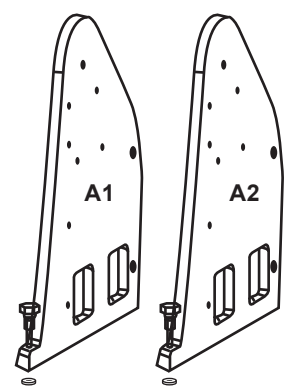


11. Vissez sans forcer les poignées fuseaux dans les flasques en passant au travers de panneaux A1 et A2. Par commodité, nous vous recommandons de placer la poignée fuseau de pression du côté du porte-oculaire.



LISTE DES ELEMENTS 350mm/400mm

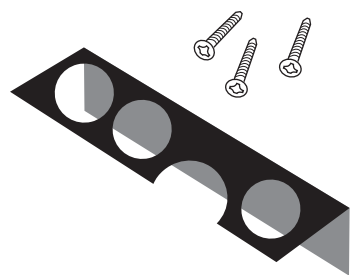
1. Base (Colis 1)



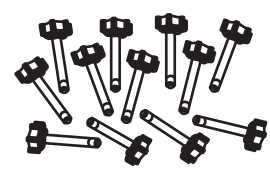
Emballage 1 (6 vis)



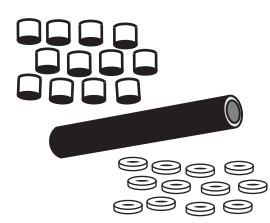
Emballage 4 (1 support pour accessoires, 3 vis)



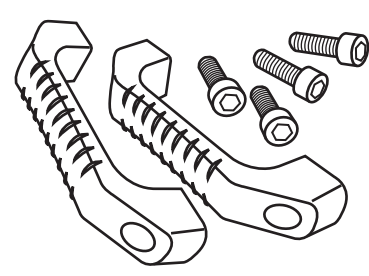
Emballage 2 (12 vis moletées)



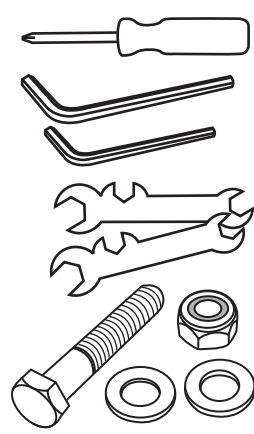
Emballage 3 (1 entretoise, 12 écrous, 12 rondelles)



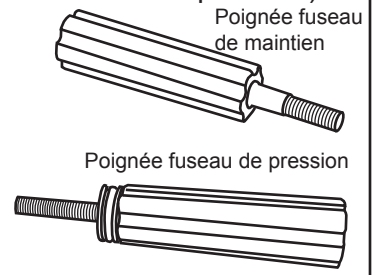
Emballage 5 (2 poignées, 4 vis)



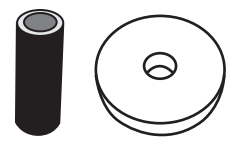
Emballage 6 (1 tournevis, 2 clés six pans, 2 clés à fourche, 1 vis, 2 rondelles, 1 écrou autofreiné)



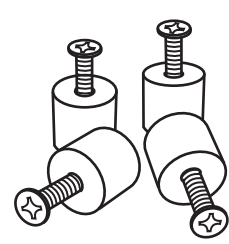
Emballage 8 (1 poignée fuseau de maintien, 1 poignée fuseau de pression)



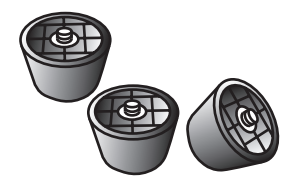
Emballage 9 (1 entretoise, 1 rondelle blanche en plastique)



Emballage 7 (4 tourillons, 4 vis à tête cruciforme)

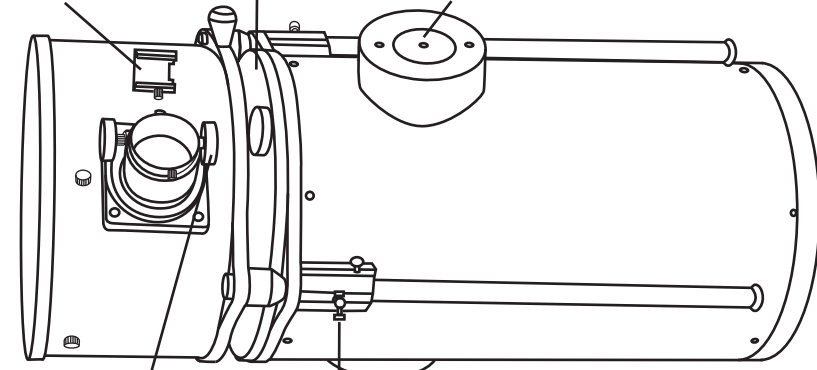


Emballage 10 (3 pieds)



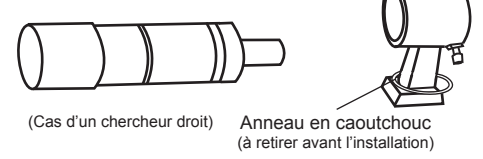
2. Tube optique (Colis 2)

Base de chercheur Bouchon de protection (à retirer avant l'observation) Flasque



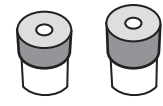
Molette de mise au point Vis de blocage de la glissière

Chercheur et son support



(Cas d'un chercheur droit) Anneau en caoutchouc (à retirer avant l'installation)

2 oculaires



Porte-oculaire 50,8mm



Réducteur 31,75mm



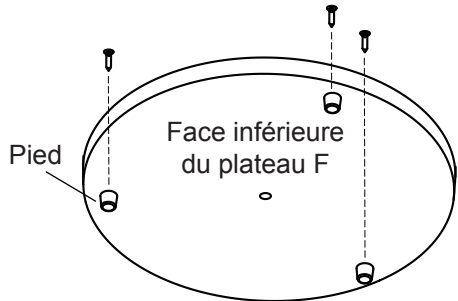
2 poignées boules



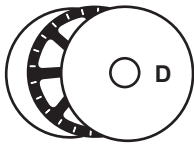
MONTAGE DE LA BASE 350mm/400mm

Assemblage des plateaux

1. Insérez les vis à tête fraisée au travers du plateau F par la partie supérieure. Vissez les 3 pieds de l'emballage 10 sur la face inférieure.



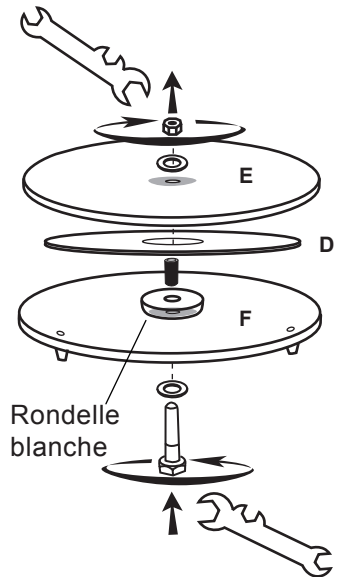
2. Assemblez les éléments du roulement.



3. Placez le roulement D et la rondelle blanche en plastique entre les plateaux E et F. Insérez l'entretoise de l'emballage 9 dans les trous centraux des plateaux.

Placez une rondelle sur la vis de l'emballage 6 puis passez l'ensemble au travers du plateau F, en passant par dessous. Insérez la seconde rondelle puis vissez l'écrou autofreiné au dessus du plateau E, en utilisant les 2 clés à fourche.

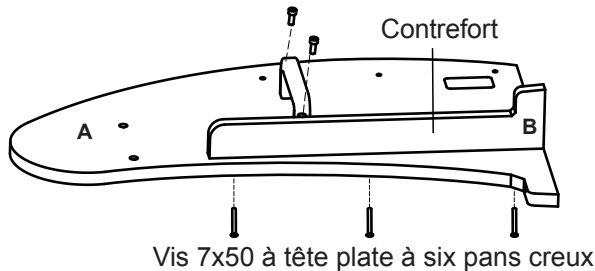
Serrez sans forcer afin de solidariser les éléments entre eux tout en permettant aux plateaux de tourner l'un sur l'autre.



Assemblage des panneaux

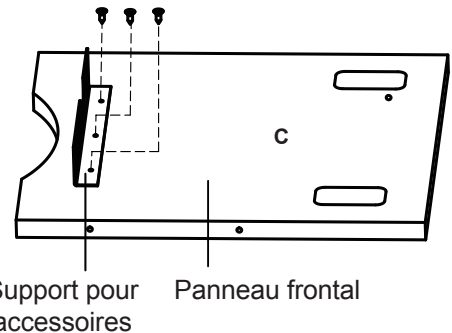
Panneaux latéraux

Fixez le panneau B sur le panneau A à l'aide des 3 vis fournies dans l'emballage 1. Installez la poignée en utilisant les vis de l'emballage 5.



Panneau frontal

Fixez le support pour accessoires sur le panneau C avec les 3 vis de l'emballage 4.

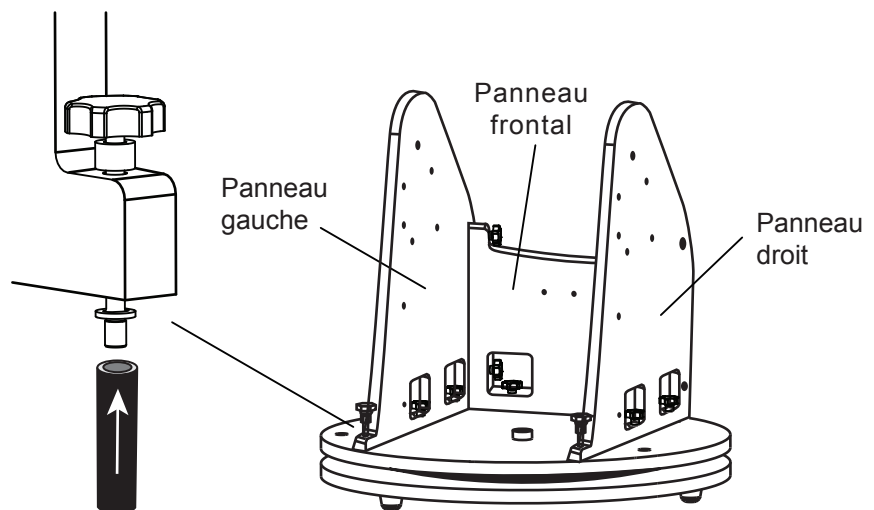


Assemblage de la base

Assemblez les vis moletées et les rondelles des emballages 2 et 3 sur les panneaux comme indiqué sur le schéma.

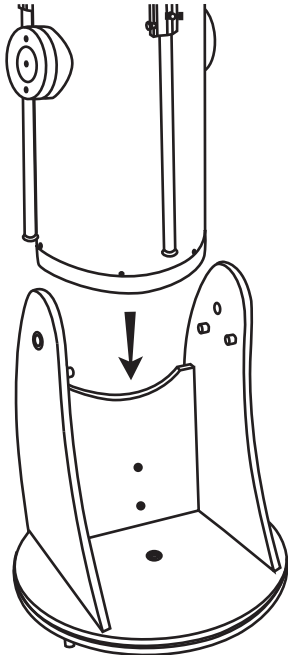
Pour se faire, utilisez l'entretoise noire pour solidariser fermement les vis et rondelles de chaque montage.

Assemblez ensuite les panneaux sur le plateau en serrant les vis.

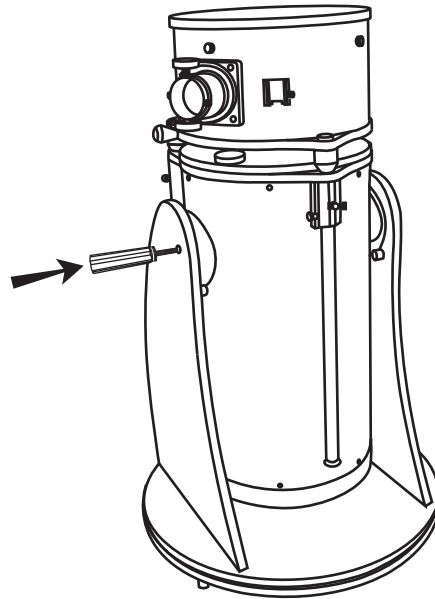


TUBES OPTIQUES (tous diamètres)

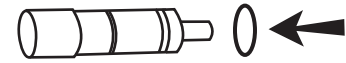
1. Placez le tube optique entre les panneaux A1 et A2. Vérifiez que les flasques sont correctement posées sur les 4 tourillons.



2. Vissez les poignées fuseau dans les flasques en passant au travers des panneaux A1 et A2, sans forcer. Par commodité, placez la poignée fuseau de pression du côté du porte-oculaire.

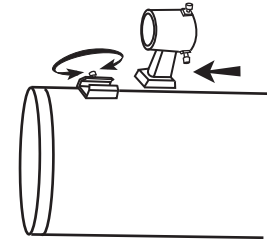


3. Retirez l'anneau en caoutchouc du support de chercheur et placez-le au niveau de la gorge sur le corps du chercheur.

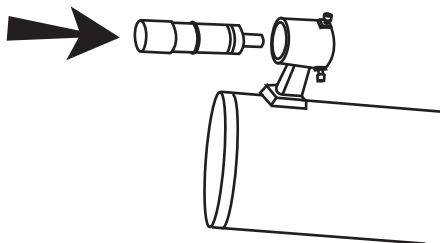


(Cas d'un chercheur droit)

4. Placez le support de chercheur dans la base de chercheur et bloquez-le avec la vis de serrage.



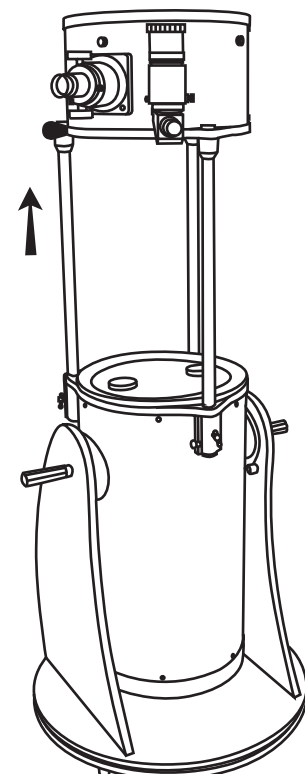
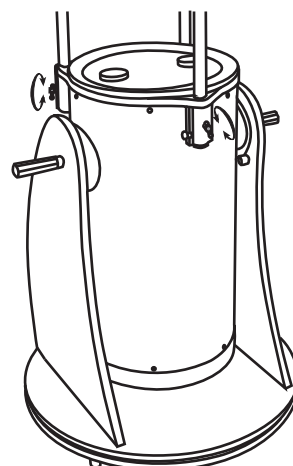
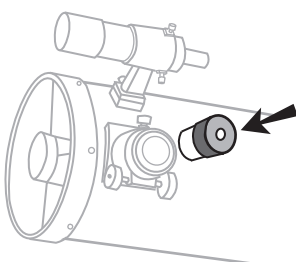
5. Désérrez les vis de réglage du support. Insérez le corps du chercheur dans le support en amenant l'anneau en caoutchouc en butée.



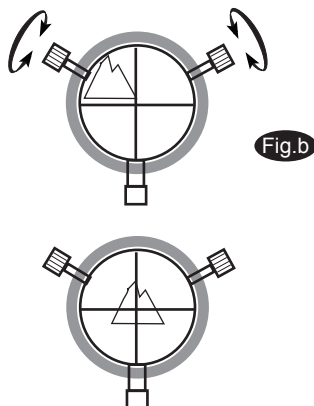
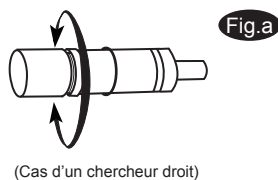
7. Pour utiliser le télescope, vous devez d'abord faire coulisser la cage du miroir secondaire à fond. Pour cela, desserrez les 3 vis des 3 glissières. Prenez ensuite la cage du miroir secondaire à 2 mains et tirez-la vers le haut jusqu'à ce que vous entendiez un clic. Puis, resserrez les 3 vis des 3 glissières pour le maintenir en position. Retirez le capot de protection du tube

8. Pour transporter le télescope, Remettez le capot de protection. Desserrez les 3 vis des 3 glissières en maintenant la cage du miroir secondaire. Faites-la ensuite coulisser doucement vers le bas puis resserrez les 3 vis des 3 glissières.

6. Retirez le bouchon du porte-oculaire. Au besoin, desserrez les vis si le bouchon est bloqué. Insérez un oculaire dans le porte-oculaire puis resserrez les vis pour le maintenir fermement en place.



Réglage du chercheur

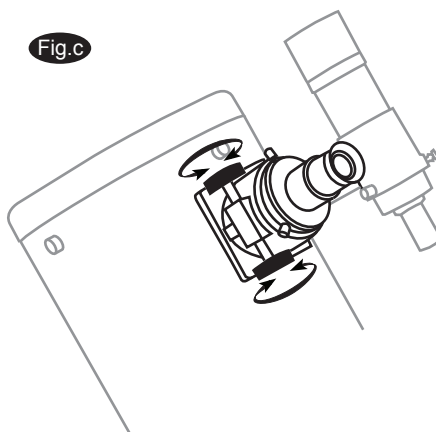


Cette lunette à grossissement fixe, montée sur le tube optique, est un accessoire très utile. Lorsqu'elle est correctement alignée avec le tube optique, elle permet de centrer rapidement les objets visés dans l'oculaire. Le réglage doit préférentiellement s'effectuer de jour, quand les cibles sont faciles à repérer. Si vous devez effectuer la mise au point du chercheur, pointez une cible à plus de 500m. Desserrez la contre-bague située derrière l'objectif du chercheur puis tournez l'objectif jusqu'à obtenir une image nette. Resserrez ensuite la contre-bague pour fixer la mise au point (Fig. a).

1. Pointez le télescope vers une cible distante au minimum de 500m. Placez l'objet visé au centre de l'oculaire du télescope.
2. Regardez dans le chercheur et vérifiez si la cible est placée au croisement des fils du réticule (Fig. b).
3. Utilisez les 2 vis moletées situées sur le support du chercheur pour modifier l'alignement de ce dernier afin de placer l'objet à la croisée des fils du réticule. Les vis sont en opposition avec un tenseur à ressort qui facilite le réglage (Fig. b).

Mise au point de l'image

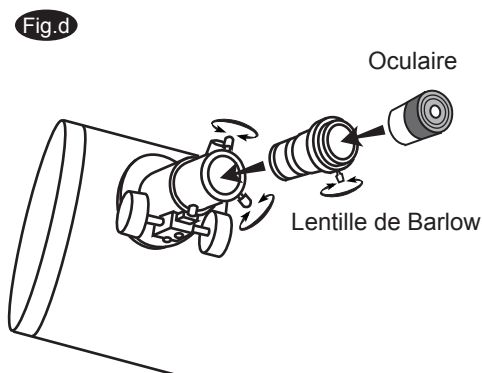
Tournez lentement les molettes de mise au point (Fig. c), dans un sens ou dans l'autre, jusqu'à ce que l'image soit nette. La mise au point doit être fréquemment retouchée pendant l'observation, du fait des variations thermiques, des flexions, etc. Ces variations sont particulièrement marquées sur les télescopes à courtes focales, lorsqu'ils n'ont pas été mis à température. Enfin, la mise au point est souvent nécessaire lors des changements d'oculaires et lors de l'ajout d'une lentille de Barlow.



Utilisation d'une lentille de Barlow (option)

Une lentille de Barlow est une lentille à focale négative qui augmente le grossissement de l'oculaire avec lequel elle est associée, au détriment du champ de vision. Elle allonge le cône de lumière et recule le plan focal du télescope, de sorte que la focale de l'instrument paraît plus longue pour l'oculaire. La lentille de Barlow s'insère entre le porte-oculaire et l'oculaire (Fig. d).

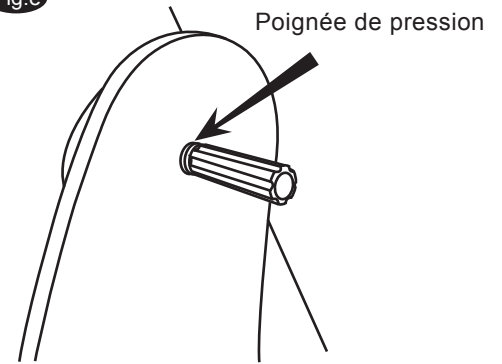
En plus d'augmenter le grossissement de l'oculaire, la lentille de Barlow en augmente le relief d'oeil et en diminue l'aberration de sphéricité. Pour ces raisons, les performances d'une lentille simple associée à une Barlow sont supérieures à une lentille simple offrant le même grossissement. Le plus gros avantage d'une lentille de Barlow est qu'elle permet virtuellement de doubler le nombre d'oculaires que vous possédez.



Réglage de la friction

La poignée de pression permet de régler la friction de l'axe de hauteur de sorte que le tube optique puisse se déplacer et soit toujours équilibré lorsqu'un accessoire supplémentaire est ajouté sur le tube. Il est recommandé d'installer cette poignée du même côté que celui du porte-oculaire, pour des raisons pratiques. La poignée de maintien, à l'opposé, doit être fermement serrée pour permettre une utilisation optimale de la poignée de pression (Fig. E).

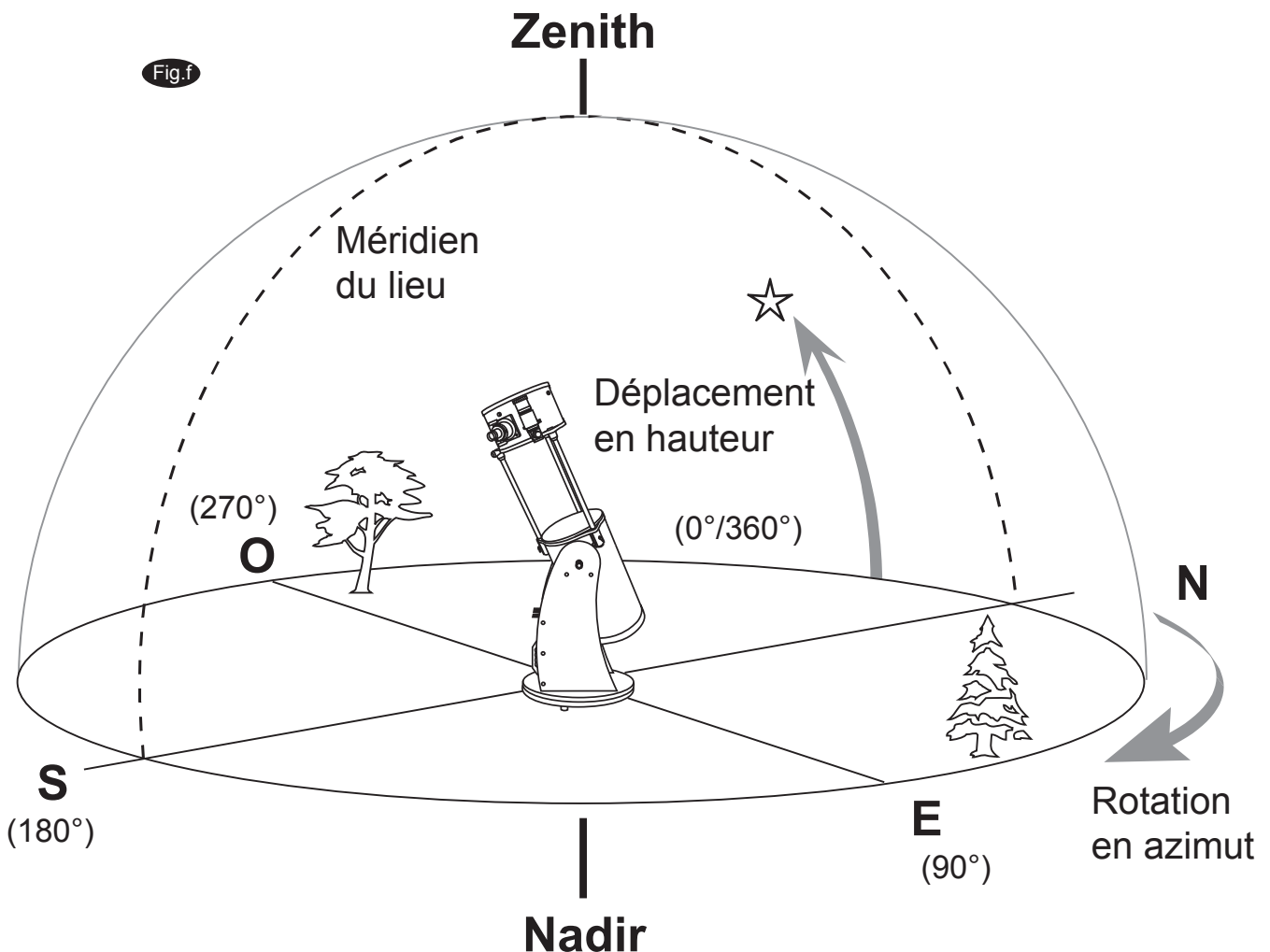
Fig.e



Pointage du télescope Dobson

Pointer vers un astre un télescope sur une monture azimutale, tel qu'un Dobson, est très facile. La base permet de l'orienter sur un plan parallèle à l'horizon local selon l'axe d'azimut, et sur un plan vertical selon l'axe de hauteur (Fig. f). Il est commode de tourner la base en azimut vers l'astre visé puis d'incliner le tube en hauteur. Toutefois, comme les astres sont en mouvement constante du fait de la rotation de la Terre, il est nécessaire de déplacer simultanément la base sur les 2 axes pour pouvoir suivre ce mouvement afin de garder l'astre visé dans le champ de l'oculaire.

En coordonnées horizontales, dans notre référentiel local, la hauteur est mesurée en degrés (minutes, secondes), positif ou négatif, selon qu'on se situe au dessus ou en dessous de l'horizon. L'azimut peut être repéré par les points cardinaux N, SO, ENE, etc. mais il est officiellement mesuré en degrés (minutes, secondes) dans le sens rétrograde avec le Nord pour origine (0°). L'Est, le Sud et l'Ouest possèdent les valeurs respectives 90° , 180° et 270° (Fig.f).



Calculer le grossissement

Le grossissement d'un oculaire est déterminé par la focale de l'instrument sur lequel il est monté. Pour calculer le grossissement d'un oculaire que vous allez utiliser, divisez la longueur focale du télescope par la longueur focale de l'oculaire. Par exemple, un oculaire de 10mm de focale monté au foyer d'un télescope de 800mm de focale donne un grossissement de 80x.

$$\text{Grossissement} = \frac{\text{Longueur focale du télescope}}{\text{Longueur focale de l'oculaire}} = \frac{800\text{mm}}{10\text{mm}} = 80\text{X}$$

Lorsque vous observez des astres, vous observez à travers une colonne d'air atmosphérique qui ne reste pas stable, de la même façon que lorsque vous observez un objet lointain sur Terre, son image est dégradée par la turbulence thermique créée par le sol, les bâtiments, les routes, etc. En théorie, un télescope est capable d'atteindre des grossissements très importants. Toutefois, ils doivent être largement pondérés par la turbulence atmosphérique présente entre le télescope et l'astre observé. On considère que le grossissement maximal d'un instrument est égal à 2x son diamètre exprimé en millimètres.

Calculer le champ de vision réel

Le champ de ciel que vous observez au travers de l'oculaire de votre télescope est appelé le champ réel et il est déterminé à la fois par le grossissement et par le design optique de l'oculaire. Chaque oculaire possède un champ apparent, fourni par le constructeur. Le champ, quel qu'il soit, est exprimé en degré et/ou en minutes d'arc (il y a 60 minutes d'arc dans 1 degré). Le champ réel est calculé en divisant le champ apparent par le grossissement de l'oculaire. Dans l'exemple précédent, si l'oculaire de 10mm possède un champ apparent de 52°, le champ réel sur le ciel avec votre télescope sera de 0,65°, soit 39 minutes d'arc.

$$\text{Champ réel} = \frac{\text{Champ apparent}}{\text{Grossissement}} = \frac{52^\circ}{80\text{X}} = 0.65^\circ$$

La Lune possède un diamètre apparent sur le ciel d'environ 0,5°, soit 30 minutes d'arc. Cela signifie que la configuration précédente permettra d'observer la Lune en entier dans l'oculaire. Souvenez-vous qu'un grossissement trop important et qu'un champ réel trop petit rendront les astres difficiles à trouver. Il est donc recommandé de commencer à observer avec un grossissement faible puis de passer à un grossissement plus fort, si besoin. Il faut d'abord pointer la Lune avant d'observer ses cratères !

Calculer la pupille de sortie

La pupille de sortie est le diamètre (en mm) de l'image au foyer du diaphragme de l'ouverture de l'objectif. Cette valeur, valable pour chaque combinaison télescope/oculaire, donne une idée de la quantité de lumière que votre oeil va recevoir. Le diamètre moyen de la pupille de l'oeil totalement dilatée est de 7mm. Il varie toutefois d'une personne à l'autre, en fonction de l'âge et de l'adaptation à l'obscurité. Pour déterminer le diamètre de la pupille de sortie pour une combinaison télescope/oculaire donnée, il suffit d'appliquer la formule suivante :

$$\text{Pupille de sortie (en mm)} = \frac{\text{Diamètre du miroir primaire (en mm)}}{\text{Grossissement de l'oculaire}}$$

Par exemple, un télescope de 200mm de diamètre à F/D 5, associé à un oculaire de 40mm, offre un grossissement de 25x et une pupille de sortie de 8mm. Cette combinaison pourra être optimale pour un jeune observateur mais le sera moins pour une personne plus âgée. Le même télescope utilisé avec un oculaire de 32mm offrira un grossissement de 31x et une pupille de sortie de 6,4mm, plus adaptée à la plupart des observateurs. Un télescope de même diamètre (200mm) mais à F/D 10 associé au premier oculaire de 40mm donnera un grossissement de 50x et une pupille de sortie de 4mm.

OBSERVER LE CIEL

Les conditions d'observation

Les conditions d'observation sont globalement régies par 2 caractéristiques de l'atmosphère : le seeing, ou stabilité de l'air, et la transparence conditionnée par la quantité de particules et de vapeur d'eau en suspension dans l'air. Lorsque vous observez la Lune et les planètes, et que les images paraissent instables, c'est sans doute que votre seeing n'est pas bon et que la colonne d'air est turbulente. Dans de bonnes conditions de seeing, les étoiles sont comme figées, sans scintillement, telles qu'elles pourraient vous apparaître à l'oeil nu. La transparence idéale correspond à un ciel d'encre et à un air non pollué.

Choisir son site d'observation

Le meilleur site est celui qui est facilement accessible. Il devra être éloigné de la pollution lumineuse et de la pollution atmosphérique des villes. L'idéal est de le choisir en altitude, au dessus de la pollution et du brouillard. Un brouillard en fond de vallée peut même aider à bloquer la pollution lumineuse. Essayez de disposer d'un horizon sombre et dégagé, spécialement vers le Sud si vous êtes dans l'hémisphère Nord et vice-versa. Rappelez-vous que le ciel le plus sombre est au zénith, au dessus de votre tête. Il s'agit du point où l'épaisseur de l'atmosphère est minimale. Evitez d'observer une région du ciel située dans l'alignement d'un obstacle au sol, tel qu'un bâtiment ou un mur. Le moindre souffle d'air autour de cet obstacle engendrera de la turbulence locale. De même, évitez d'observer depuis une surface bétonnée. Les déplacements autour de l'instrument entraîneront des vibrations, visibles à l'oculaire. De plus, ces surfaces rayonnent la nuit la chaleur emmagasinée pendant la journée, créant des turbulences.

L'observation au travers d'une vitre est à éviter absolument. Le verre va déformer les images des astres. Une fenêtre ouverte est encore pire car les échanges thermiques entre l'intérieur et l'extérieur de la pièce vont entraîner des turbulences très importantes. L'astronomie est une activité d'extérieur.

Choisir le meilleur moment pour observer

Les meilleures conditions seront celles où vous aurez une atmosphère bien stable et, bien entendu, un ciel sans nuages. Il n'est pas nécessaire que le ciel soit totalement dépourvu de nuages. Un ciel d'averse offre souvent d'excellentes conditions de seeing. N'observez pas tout de suite après le coucher du Soleil. A cette période la Terre rayonne la chaleur emmagasinée dans la journée, provoquant des turbulences. Au cours de la nuit, non seulement le seeing s'améliore mais aussi la pollution de l'air et la pollution lumineuse. Les meilleures conditions sont souvent obtenues en fin de nuit. Le meilleur moment pour observer un astre est lorsqu'il passe au méridien, vers le Sud, à son point de culmination. L'épaisseur d'atmosphère à traverser est alors minimale. A proximité de l'horizon, l'épaisseur d'atmosphère à traverser est maximale, ainsi que la turbulence, la pollution lumineuse et les particules en suspension.

Mise en température de l'instrument

Les instruments ont généralement besoin de 10 à 30 minutes pour atteindre l'équilibre thermique avec l'air ambiant. Plus le différentiel de température est important, plus l'instrument est imposant et plus cette durée sera longue. L'équilibre thermique minimise la convection de l'air dans le tube optique.

Habituer ses yeux à l'observation nocturne

Ne vous exposez pas à la lumière directe, sauf à la lumière rouge, au moins 30 minutes avant d'observer. Cela permet à la pupille de l'oeil de se dilater au maximum et d'augmenter sa sensibilité ; sensibilité rapidement perdue si l'oeil est soumis à une lumière blanche. Il est conseillé d'observer avec les 2 yeux ouverts afin de limiter la fatigue oculaire, quitte à couvrir l'oeil inutilisé avec votre main ou avec un bandeau. Pour observer les objets faibles, utilisez la vision décalée. Paradoxalement, la zone centrale de la rétine est moins sensible que la zone périphérique. Par conséquent, lorsque vous observez un objet faible, ne l'observez pas directement. Visez juste à côté et vous verrez qu'il vous paraîtra plus brillant.

Collimation

La collimation est l'étape qui consiste à aligner les miroirs afin d'obtenir une image nette et contrastée dans l'oculaire. L'observation d'une étoile défocalisée vous permet de vérifier si les miroirs sont alignés ou non. Placez une étoile au centre de l'oculaire et modifiez la mise au point de l'image pour quitter la zone de netteté. Si les conditions de seeing sont bonnes, vous devriez voir un disque de lumière entouré d'anneaux de diffraction (la figure d'Airy). Si le disque et les anneaux sont concentriques alors le télescope est correctement collimaté (Fig. g).

Vous ne disposez pas d'outil de collimation, nous vous suggérons soit d'en acheter un, soit de vous fabriquer un "bouchon de collimation" à l'aide d'une boîte de pellicule photo 35mm dont vous percerez le fond d'un petit trou. Ce dispositif vous permettra de placer l'oeil au centre exact du porte-oculaire. Insérez-le dans le porte-oculaire à la place d'un oculaire classique.

La collimation est simple :

Enlevez le bouchon de protection du télescope et regardez dans le tube. Au fond du tube, le miroir primaire est maintenu par 3 supports disposés à 120°. A l'entrée du tube, le miroir secondaire ovale est orienté à 45° vers le système de mise au point (Fig.h).

L'inclinaison du miroir secondaire se règle en agissant sur les 3 petites vis situées sur son support, autour de la grosse vis cruciforme centrale. Le réglage d'assiette du miroir primaire s'effectue en agissant sur les 3 vis situées derrière son barillet. Trois vis complémentaires servent à bloquer le réglage (Fig.i).

Réglage du miroir secondaire

Pointez le télescope vers un mur blanc et insérez l'oculaire de collimation dans le porte-oculaire. regardez dans l'oculaire de collimation. Tournez la mise jusqu'à faire disparaître le reflet du tube de mise au point de votre champ de vision. Ignorez l'image de votre oeil et de l'oculaire de collimation pour l'instant et intéressez-vous à la position des 3 pattes de fixation du miroir primaire orientées à 120°. Si vous ne les voyez pas simultanément (Fig. j), c'est que vous devez agir sur les 3 vis de réglage du miroir secondaire. Lorsque vous serrez une vis, vous devez desserrer les 2 autres et vice-versa. Arrêtez-vous lorsque vous distinguez les 3 pattes de fixations de manière identique (Fig. k). Une astuce peut consister à tirer le système de mise au point pour les faire disparaître simultanément de votre champ de vision. Une fois le réglage terminé, vérifiez que les 3 vis de réglage sont correctement serrées et qu'aucune n'est flottante.

Fig.g

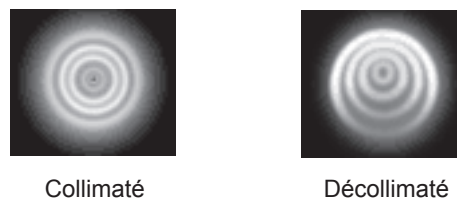


Fig.h

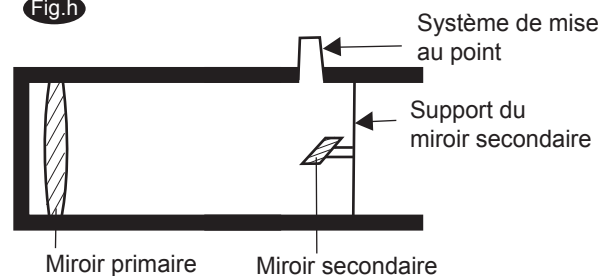


Fig.i

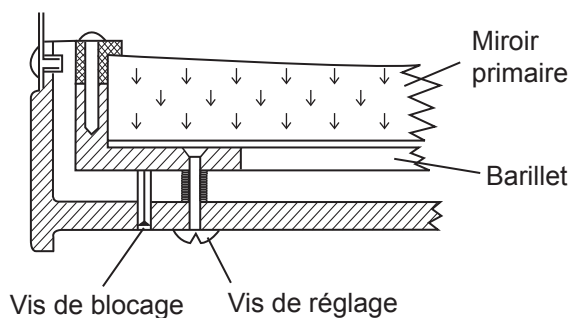


Fig.j

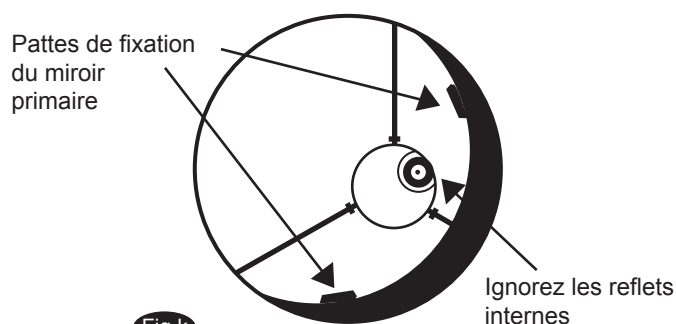
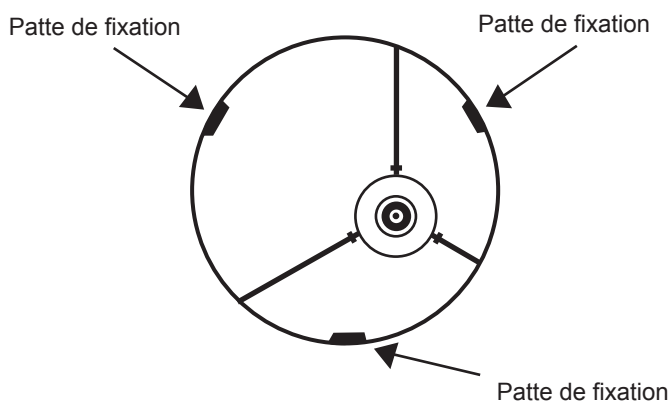


Fig.k



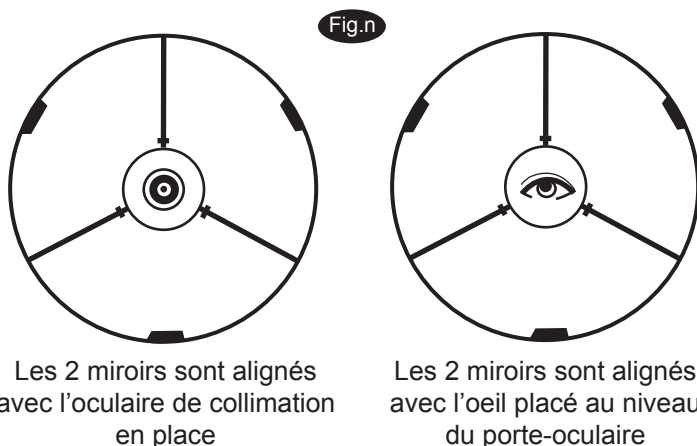
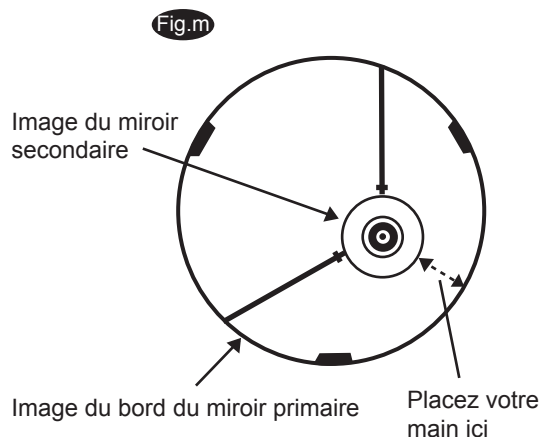
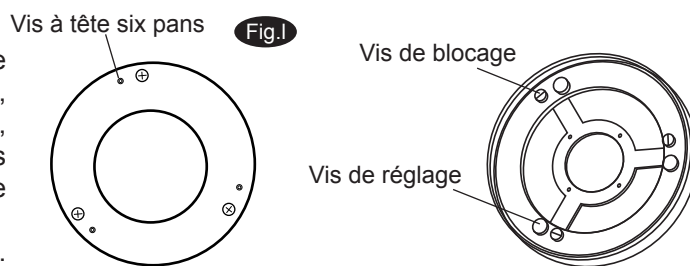
Réglage du miroir primaire

Sur les modèles de 150mm et 200mm de diamètre, vous disposez de 3 vis à tête six pans, les vis de blocage, et de 3 vis à tête cruciformes, les vis de réglage. Sur les autres modèles, les vis moletées sont les vis de réglage et les vis à tête plate sont les vis de blocage (Fig. l).

Desserrez de quelques tours les vis de blocage. Placez la main à l'entrée du tube optique en regardant dans le porte-oculaire. Vous devez voir le reflet de votre main. L'idée est de repérer l'orientation du défaut de réglage du miroir primaire en indiquant avec votre main l'endroit où la distance entre l'image du miroir secondaire avec le bord du miroir primaire est minimale (Fig.m).

Lorsque vous avez repéré cet endroit, placez-y votre main et regardez à l'arrière du tube optique, au niveau du barillet pour voir si une vis de réglage est alignée avec la position de votre main, du même côté. Si c'est le cas, desserrez la vis pour éloigner un peu le miroir primaire. Si ce n'est pas le cas, regardez à l'opposé et resserrez la vis qui s'y trouve. Petit à petit, en jouant sur les 3 vis de réglage, vous devriez vous rapprocher de la position indiquée sur la Fig. n. Pour les tubes longs, il est utile d'être deux pour effectuer ce réglage : un regarde dans le porte-oculaire tandis que l'autre indique le réglage à effectuer.

La collimation doit être vérifiée de nuit, par exemple, sur l'étoile Polaire. En défocalisant l'image de l'étoile, vous devriez observer l'image de gauche de la Fig g. Si ce n'est pas le cas, retouchez la collimation.



Protection et nettoyage

Remettez en place les capots et bouchon de protection lorsque le télescope n'est pas utilisé. Cela évite à la poussière de se déposer sur les surfaces optiques. Le nettoyage des miroirs et des lentilles nécessite une bonne connaissance technique, qui sort du cadre de ce manuel. Vous pouvez nettoyer les oculaires et le chercheur avec des lingettes microfibrés uniquement. Les oculaires doivent être rangés avec soin, en évitant de toucher la surface des lentilles.

SUPPORT TECHNIQUE

Pour toute assistance technique, contactez votre revendeur.

Attention!

N'UTILISEZ JAMAIS LE TELESCOPE POUR OBSERVER DIRECTEMENT LE SOLEIL. VOUS RISQUEZ DES DEGATS OCULAIRES IRREVERSIBLES. UTILISEZ UN FILTRE SOLAIRE LABELLISE. PROTEGEZ LE CHERCHEUR EN UTILISANT UN BOUCHON. N'UTILISEZ JAMAIS DE FILTRE A PLACER SUR L'OCULAIRE ET N'UTILISEZ PAS LE TELESCOPE POUR PROJETER L'IMAGE DU SOLEIL SUR UNE SURFACE. LA CHALEUR DEGAGEE POURRAIT ENDOMMAGER LA SURFACE DE PROJECTION ET LES ELEMENTS OPTIQUES DE L'INSTRUMENT.

Traduction et adaptation Copyright 2012 - Optique Unterlinden - Tous droits réservés.

*OPTIQUE UNTERLINDEN - Importateur Sky-Watcher - 5, rue Jacques Daguerre 68000 COLMAR, France
Tél. +33 (0)3 89 24 16 05 ; Fax +33 (0)3 89 29 33 10 ; www.optique-unterlinden.com*